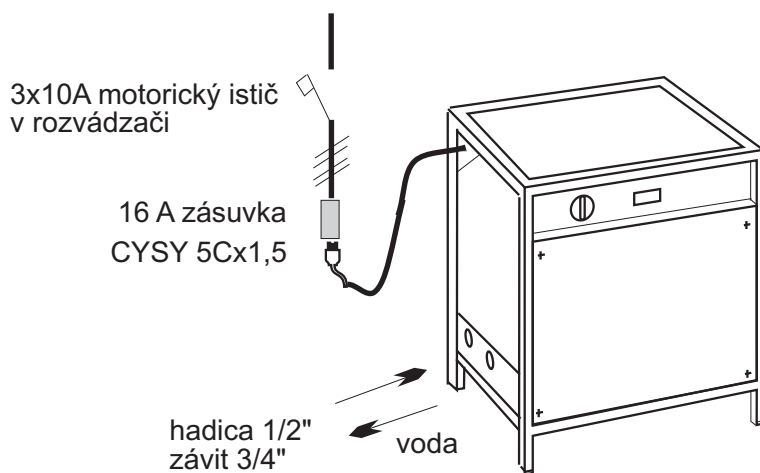
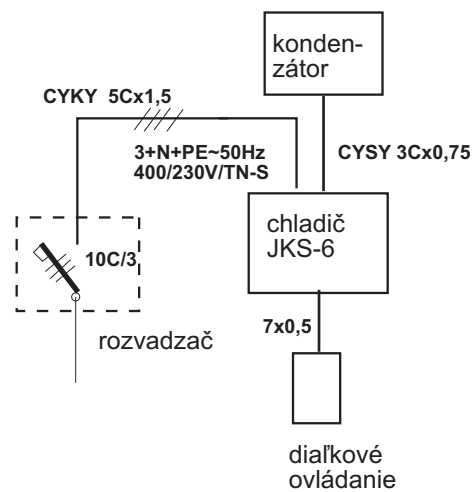
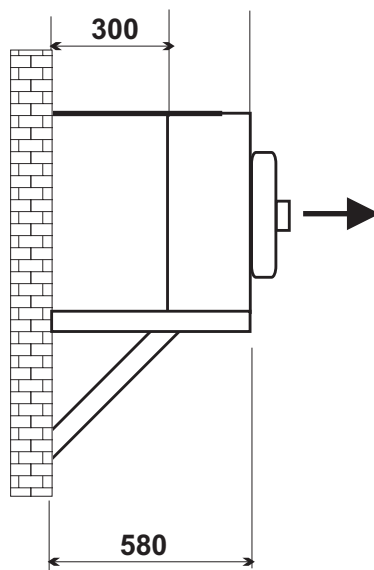
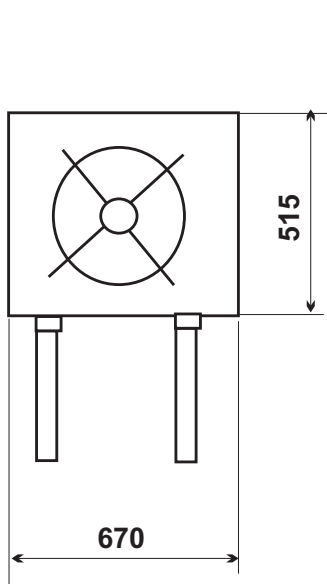



CYSY 3Cx0,75  
cez dieru musí  
ísť v chráničke  
2x Cu  $\Phi$ 12



**KONDENZÁTOR**



 JARES Therm s.r.o.	NÁZOV :	Počet listov: 1
	<b>Rozmerový náčrtok chladiča JKS-6</b>	List: 1
Vypracoval: Ing. Adamec	Číslo výkresu:	<b>RN-JKS-6</b>