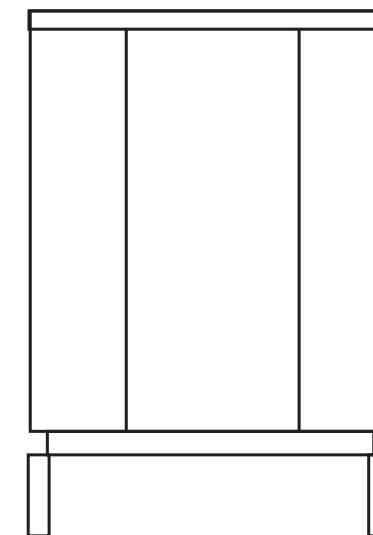
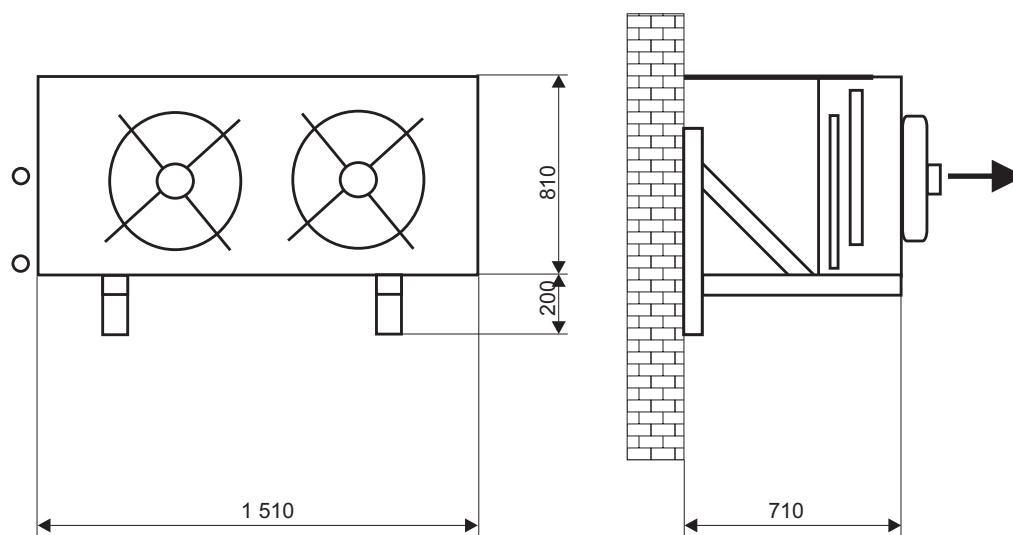


uchytovacie otvory 1 050 x 950



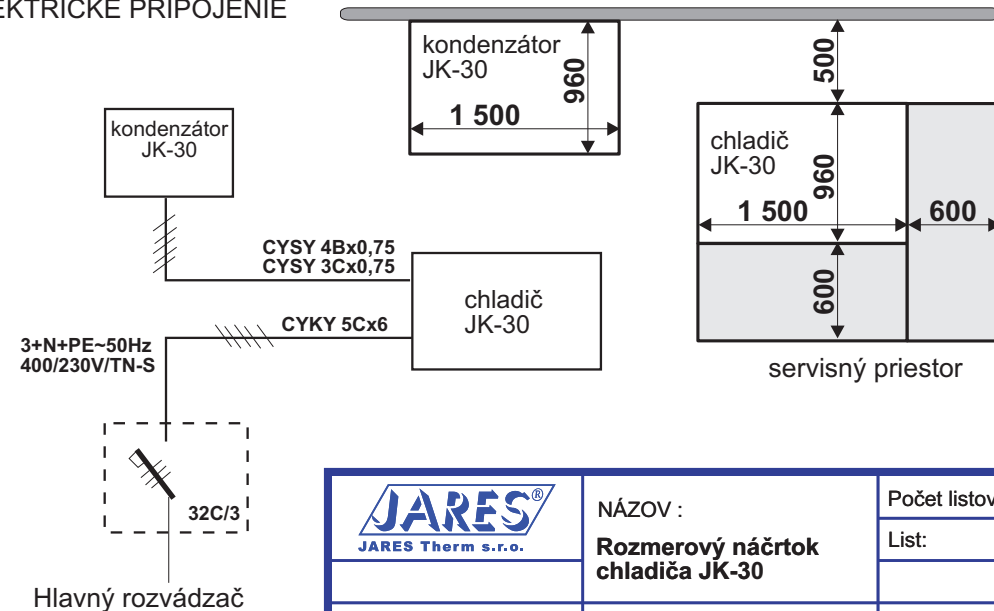
### UMIESTNENIE CHLADIČA

### KONDENZÁTOR



KONDENZÁTOR

### ELEKTRICKÉ PRIPOJENIE



 JARES Therm s.r.o.	NÁZOV :	Počet listov: 1
	<b>Rozmerový náčrtok chladiča JK-30</b>	List: 1
Vypracoval: Ing. Adamec	Číslo výkresu:	<b>RN-JK-30</b>