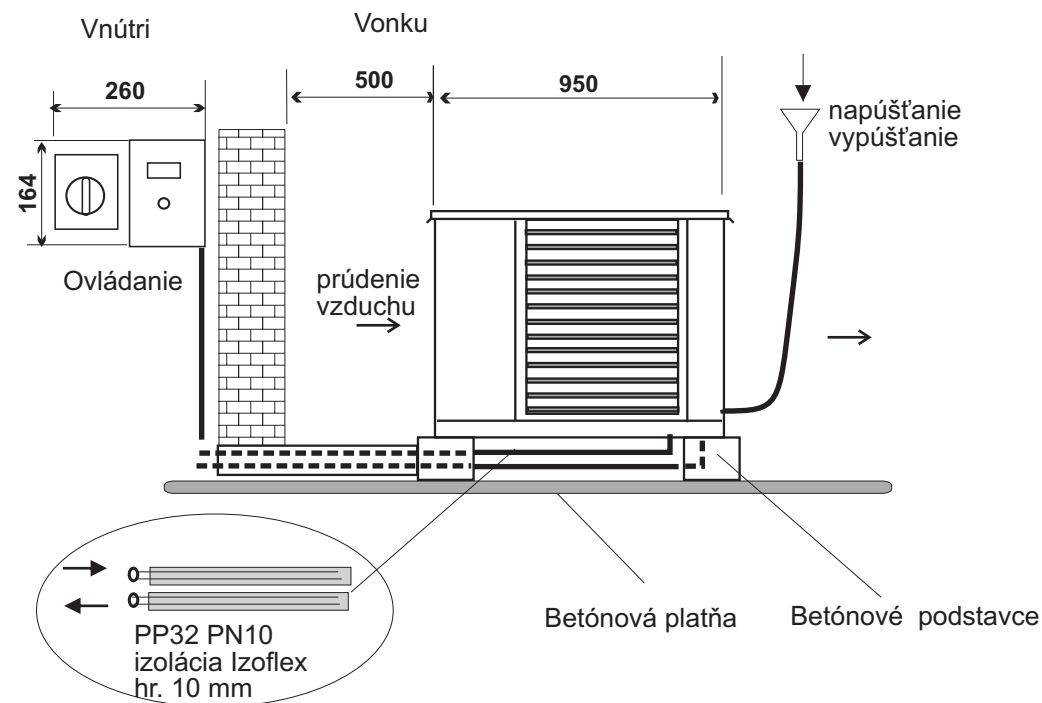
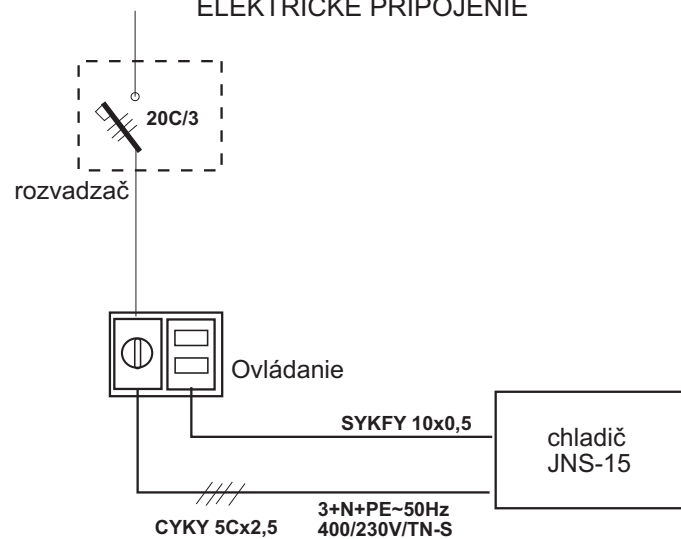


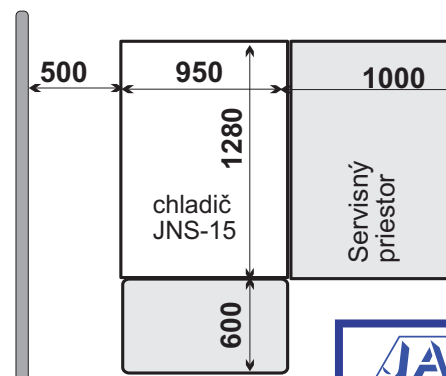
Pri vypúšťaní vody a servise odskrutkovať tieto skrutky a snať celý stredný diel klapiek.




### ELEKTRICKÉ PRIPOJENIE



### UMIESTNENIE CHLADIČA



 <b>JARES</b> JARES Therm s.r.o.	NÁZOV :	Počet listov: 1
	<b>Rozmerový náčrtok chladiča JNS-15</b>	List: 1
Vypracoval: Ing. Adamec	Číslo výkresu:	<b>RN-JNS-15</b>