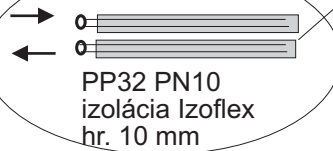
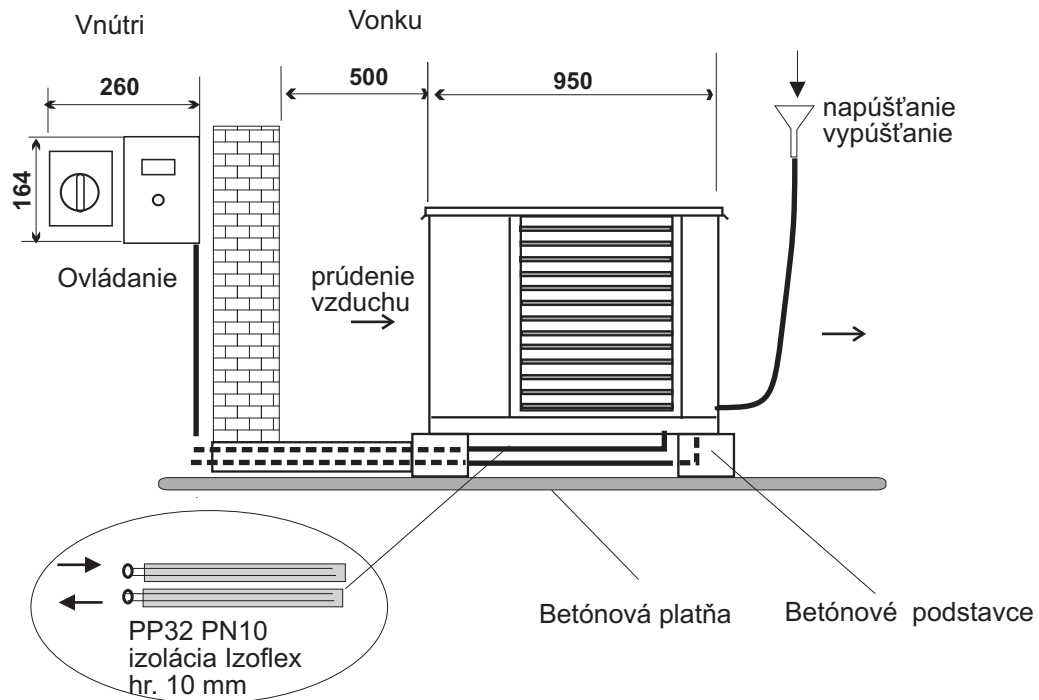
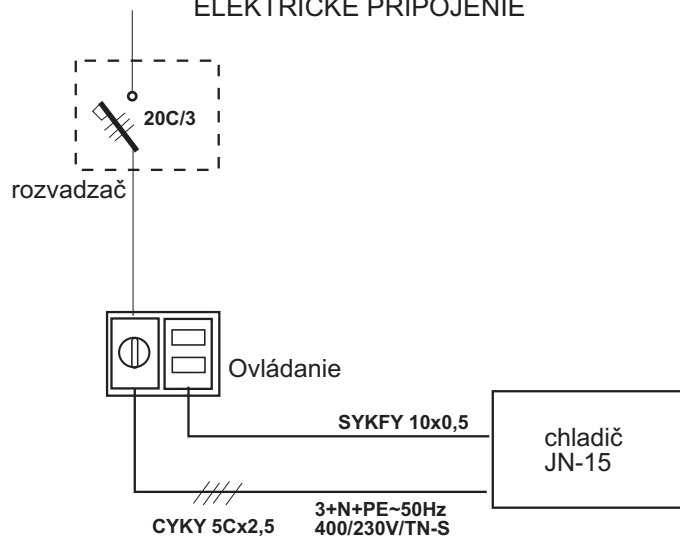


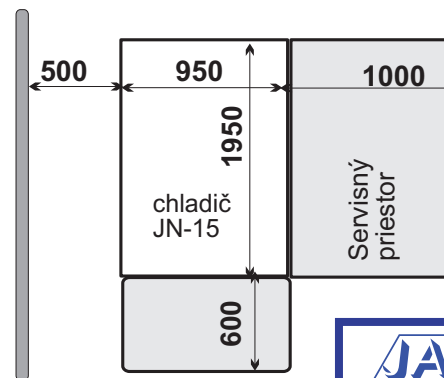
Pri vypúšťaní vody a servise odskrutkovať tieto skrutky a snať celý stredný diel klapiek.




ELEKTRICKÉ PRIPOJENIE



UMIESTNENIE CHLADIČA



 JARES [®] JARES Therm s.r.o.	NÁZOV :	Počet listov: 1
	Rozmerový náčrtok chladiča JN-15	List: 1
Vypracoval: Ing. Adamec	Číslo výkresu:	RN-JN-15